

新潟大学 ご活用いただける知的財産

タイトル	発明者				
生糲斑点米の非破壊判定方法とその装置	農学部 生産環境科学科 中野 和弘				
分野	<input type="checkbox"/> IT	<input type="checkbox"/> ナノ	<input checked="" type="checkbox"/> バイオ	<input checked="" type="checkbox"/> 環境・エネルギー	<input type="checkbox"/> その他

概要

全国の農協では地域の米を共同で乾燥・出荷しているため、カメムシ防除に失敗した農家が搬入した斑点着色被害粒により、地域全体の等級が下がるケースが問題視されている。

本発明の実施により、共同乾燥する前に個別農家の斑点着色被害率等を判定することが可能になり、地域全体の減収防止や栽培指導、コメ流通時の非破壊品質評価にも大きな効果を発揮する。

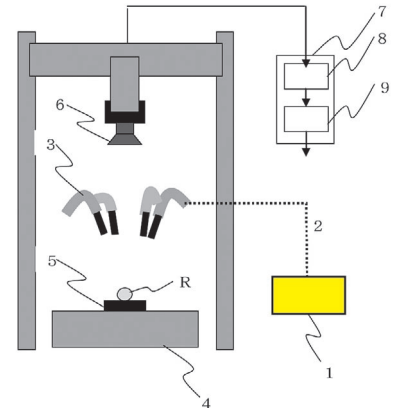


図. 発明の実施例の概要

社会還元の可能性と応用分野

